

Ruukki paslėpta lietaus nuvedimo sistema

MONTAVIMO INSTRUKCIJA



Turinys

Sistemos aprašymas	3
Sistemos elementai	4
Saugos perspėjimai	5
Montavimo žingsniai	6
Matmenų nustatymas	6
Stogo konstrukcijos paruošimas	7
Sistemos pagrindo paruošimas	7
Latakų sistemos pagrindo montavimas	7
Išpjovos lietvamzdžiui padarymas sistemos pagrinde	8
Pagrindo apsaugojimas difuzine plėvele	8
Polistireno izoliacijos montavimas	8
Skylės lietvamzdžiui padarymas apatiniame kondensato nuvedimo ir apdailos lankstinyje	9
Tarpiklio montavimas apatiniame kondensato nuvedimo ir apdailos lankstinyje	9
Lietvamzdžio montavimas tarpiklyje	9
Apatinio kondensato nuvedimo ir apdailos lankstinio montavimas	10
PVC lietvamzdžio montavimas	10
Kondensato nuvedimo lankstinio tvirtinimas prie apatinio lankstinio	10
Latakų laikiklių montavimas	11
Latako ir įlajos montavimas	11
Uždangos tvirtinimo plokštelių reguliavimas	11
Priekinės uždangos pagrindo montavimas	12
Galinių uždangų pagrindo montavimas	12
Išilginis uždangos elementų sujungimas	12
Galinių uždangų montavimas	13
Priekinės uždangos tvirtinimas prie pagrindo	13
Lietvamzdžio izoliacijos elemento uždarymas polistireno dangteliu	13
200x200 mm išleidimo kolektoriaus montavimas	14
Pastato šilumos izoliacijos ir sniego užtvarų įrengimas	14
Paslėptos lietaus nuvedimo sistemos montavimas ant stogo su pakalimais	15
Naudojimas standartiniams sprendimams	16

Paslėpta lietaus nuvedimo sistema

Vyraujančios šiuolaikinės architektūros tendencijos paskatino įmonę Ruukki sukurti modernią ir išskirtinai efektyvią paslėptą lietaus nuvedimo sistemą. Paslėpta lietaus nuvedimo sistema – tai sprendimas, skirtas naudoti objektuose, kuriuose latakai yra integruoti į pastato konstrukciją, estetiškai sujungiant stogą be karnizo su pastato fasadu.

Paslėptos lietaus nuvedimo sistemos privalumas yra galimybė saugiai paslėpti lietvamzdžius fasado viduje, o vieninteliu matomu visos sistemos elementu palikti uždangas. Uždangos gali būti padengtos vienu iš dviejų patvarių, Ruukki 50 Plus Matt arba Ruukki 40 kokybės klasės padengimų, bei 4 madingų spalvų: RR2H3 antracito, RR23 tamsiai pilkos, RR33 juodos ar RR22 pilkos. Todėl sistemą galima puikiai pritaikyti prie stogo ir fasado apdailos. Uždangos tvirtinimas prie specialiai tam skirto pagrindo per visą ilgį garantuoja didesnį atsparumą vėjui ir visos sistemos standumą. Jei reikia, uždangas ir kitus sistemos elementus galima išmontuoti nepažeidžiant jų funkcionalumo.

Ruukki sistema išsiskiria ypač tvirtais latakų laikikliais, suteikiančiais galimybę tarpus tarp jų padidinti iki 80 cm. Sumažinus laikiklių skaičių, sumažėja visos sistemos kaina.

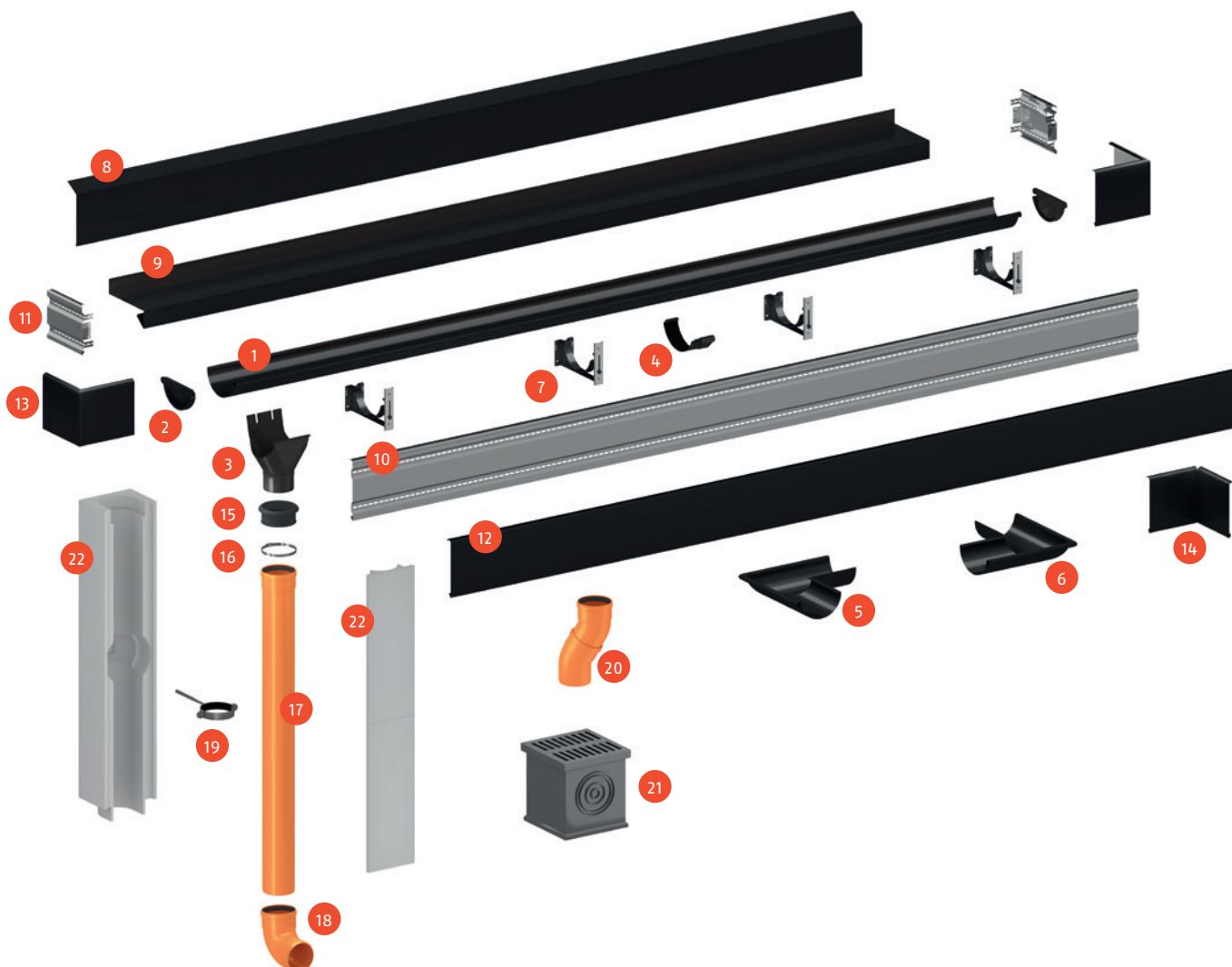
Sistemos efektyvumą užtikrina didelio skerspjūvio (150 mm) pusapvaliai latakai ir 110 mm dydžio PVC lietvamzdžiai. Dėl galimybės pasirinkti norimą latakų ilgį – 4 arba 2 m – ši sistema yra efektyvi ir išlaidų požiūriu.

Latakų sistemos elementai, naudojami kartu su aukštos kokybės PVC elementais, garantuoja aukštą sistemos eksploatacijos kokybę daugelį metų. Sistemos sandarumą patvirtina rašytinė garantija.

Paslėpta lietaus nuvedimo sistema – modernus sprendimas stogams be karnizo



Paslėptos lietaus nuvedimo sistemos elementai



- | | |
|---|------------------------------------|
| 1 Latakas | 12 Priekinė uždanga |
| 2 Latako galinis dangtelis | 13 Galinė / Išorinio kampo uždanga |
| 3 Įlaja | 14 Vidinio kampo uždanga |
| 4 Latako sujungimo apkaba | 15 Lietvamzdžio tarpiklis |
| 5 Vidinis latako kampas 90° | 16 Tarpiklio sąvarža |
| 6 Išorinis latako kampas 90° | 17 PVC lietvamzdis |
| 7 Paslėpto latako laikiklis | 18 PVC lietvamzdžio alkūnė 87° |
| 8 Kondensato nuvedimo lankstinys | 19 PVC lietvamzdžio laikiklis |
| 9 Apatinis kondensato nuvedimo ir apdailos lankstinys | 20 PVC lietvamzdžio alkūnė 30° |
| 10 Uždangos pagrindas | 21 Kolektorius |
| 11 Galinės uždangos pagrindas | 22 PVC lietvamzdžio izoliacija |

Saugos perspėjimai



Bendrosios pastabos

Prieš montuojant būtina perskaityti montavimo instrukciją ir įsitikinti, kad visi darbai bus atliekami saugiai ir laikantis galiojančių taisyklių.



Asmeninės apsaugos priemonės

Būnant ant stogo visada reikia naudoti tinkamą įrangą, įskaitant saugos diržus ir kitas asmenines apsaugos priemones.



Žmonių skaičius

Latakų sistemos montavimas yra paprastas, o daugumą užduočių gali atlikti vienas kvalifikuotas asmuo. Nepaisant to, ilgus daiktus, tokius kaip latakai ir lietvamzdžiai, turi kelti du žmonės – po vieną kiekviename gale.



Įrankiai

Daugeliu atvejų sistemos montavimui pakanka standartinių įrankių. Dirbant dideliame aukštyje būtina naudoti specialią kėlimo įrangą. Prieš pradėdant montavimą, būtina pasiruošti visus reikiamus įrankius.



Transportavimas, kėlimas ir pernešimas

Prieš montavimą produktus reikia laikyti uždaroje patalpose. Keliant ar nešant elementus reikia užtikrinti tinkamą atsargumą, kad nekiltų pavojus žmonėms ar turtui.



Aptarnavimas ir priežiūra

Siekiant užtikrinti tinkamą sistemos veikimą, rekomenduojama kasmet atlikti apžiūras, kurių metu reikia pašalinti visus nešvarumus, galinčius blokuoti laisvą vandens pratekėjimą, o galimus mechaninius dažų dangos pažeidimus pašalinti remontui skirtais dažais.

Montavimo žingsniai

1. Matmenų nustatymas

2. Stogo konstrukcijos paruošimas

3. Latakų sistemos pagrindo montavimas

4. Latakų laikiklių montavimas ir reguliavimas

5. Uždangų montavimas

6. Lietvamzdžių montavimas fasade

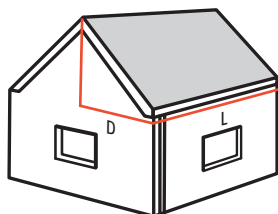
Matmenų nustatymas

Tai didelio našumo latakų sistema.

Laikiklių reguliavimo diapazonas suteikia galimybę montuoti iki 12 m ilgio latakų linijas, prijungtas prie pastato krašte sumontuoto lietvamzdžio, arba iki 24 m ilgio latakų linijas, prijungtas prie pastato centre sumontuoto lietvamzdžio.

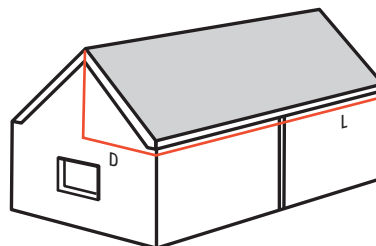
Lietvamzdžio įrengimo vietą reikia pasirinkti pagal šias sąlygas:

I.



L	D (maks)	Projekcijos paviršiaus plotas
12 m	~9,2 m	110 m ²

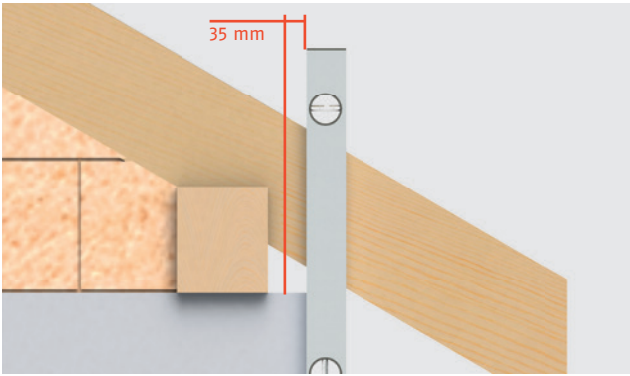
II.



L	D (maks)	Projekcijos paviršiaus plotas
24 m	~6,7 m	160 m ²

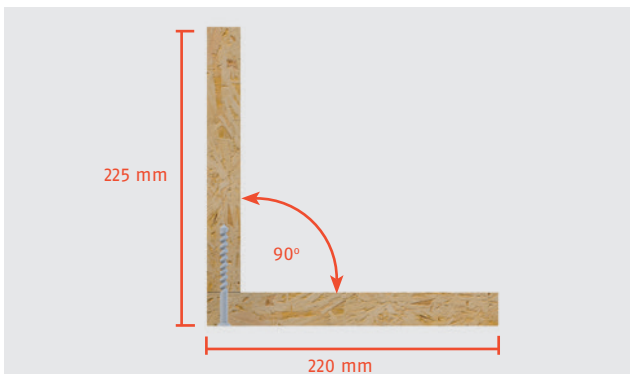
Karnizo ilgis metrais	Vandens išleidimo vieta	Projekcijos efektyvus stogo plotas (m ²)	Faktinis stogo plotas (m ²), atsižvelgiant į nuolydžio kampą			
			14°	25°	35°	45°
12	Lietvamzdžio jungtis krašte	110	115	125	135	155
24	Lietvamzdžio jungtis centre	160	165	170	185	200

1. Stogo konstrukcijos paruošimas



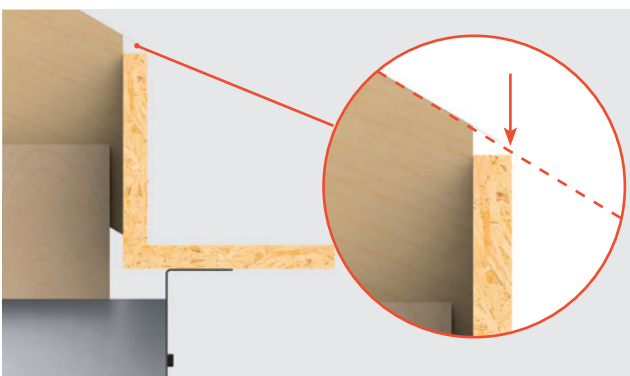
Norint tinkamai sumontuoti paslėptą lietaus nuvedimo sistemą, reikia tinkamai paruošti stogo konstrukciją, kuri bus laikantis sistemos elementas. Jei sienos šilumos izoliacijos tikslinis storis yra 150 mm, stogo gegnes reikia nupjauti taip, kad jų priekinis kraštas nuo sienos būtų atitrauktas 35 mm. Jei sienos šilumos izoliacijos sluoksnis bus storesnis, gegnių pjovimo taškas perkeliamas link išorės įvertinant kiekvieną papildomą sienos šilumos izoliacijos centimetrą. Jei dėl susidūrimo su mūrtašiu ar dėl jungiamųjų elementų gegnių negalima nupjauti 35 mm atstumu, gegnių pjovimo tašką galima perkelti link išorės įvertinant tai, kad reikės papildomo šilumos izoliacijos sluoksnio ir jo storį.

2. Sistemos pagrindo paruošimas



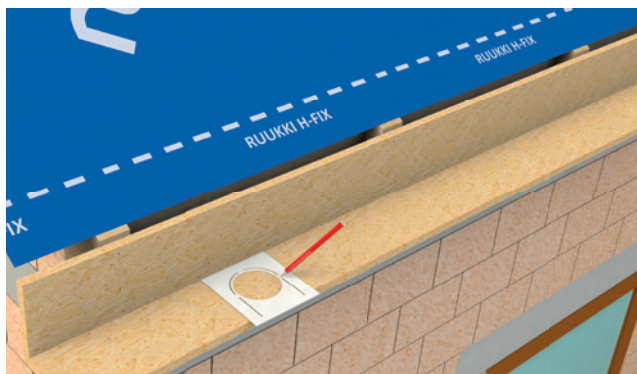
Norint tinkamai sumontuoti paslėptą lietaus nuvedimo sistemą, reikia naudoti 25 mm storio OSB plokštes. Iš 200 mm ir 220 mm pločio plokščių juostų reikia paruošti L formos pagrindą, kad išoriniai jo sienelių matmenys būtų 225/220 mm ilgio ir jos būtų statmenos viena kitai.

3. Latakų sistemos pagrindo montavimas



Paruoštą elementą reikia pritvirtinti prie nupjautų stogo gegnių priekinių dalių, naudojant ne trumpesnius, nei 5x60 mm medvaržčius, po 2 vnt. kiekvienai gegnei. Horizontalią pagrindo dalį reikia pritvirtinti naudojant atitinkamo dydžio kampinius. Siekiant užtikrinti pagrindo stabilumą, visus atskirus vertikalios elementus išilgai reikia jungti prie gegnių, o horizontalius elementus sutvirtinti papildomu kampiniu. Nepamirškite kruopščiai išlyginti pagrindą!

4. Išpjovos lietvamzdžiui padarymas sistemos pagrinde



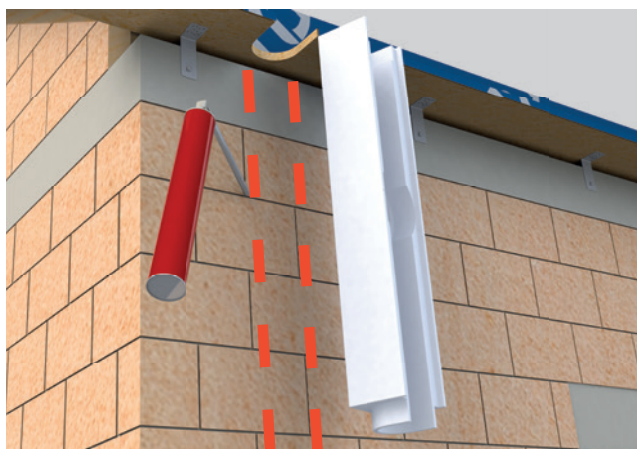
Tose vietose, kur numatoma įrengti lietvamzdžius, reikia padaryti išpjovas. Rekomenduojama naudoti prie sistemos pridėdamą šabloną, suteikiantį galimybę tinkamai nustatyti išpjovos padėtį ir formą. Šabloną reikia pridėti prie horizontalaus pagrindo elemento, rodyklėmis, nukreiptomis į kampą, tada apibrėžti formą. Jei neturite šablono, padarykite 135 mm skersmens skylę, kurios centras yra 100 mm atstumu nuo pagrindo kampo. Tada reikia pašalinti likusias pažymėtas plokštės dalis naudojant siaurą pjūklį arba tiesinį pjūklą.

5. Pagrindo apsaugojimas difuzine plėvele



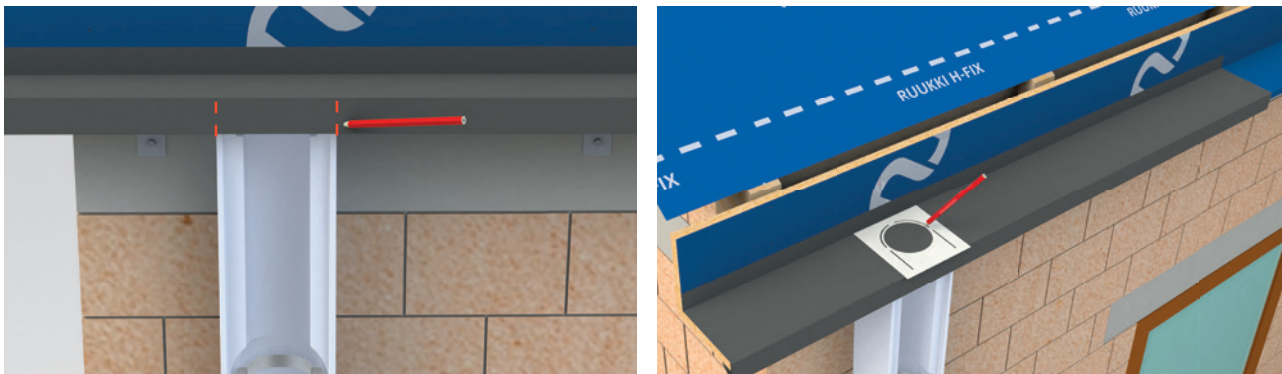
Siekiant apsaugoti medienos elementus nuo drėgmės, visą pagrindą reikia iškloti difuzine plėvele. Norint užtikrinti tinkamą kondensato nuvedimo lankstinių sumontavimą, ant pagrindo uždėtos plėvelės negalima sujungti su stogo plėvele.

6. Polistireno izoliacijos montavimas



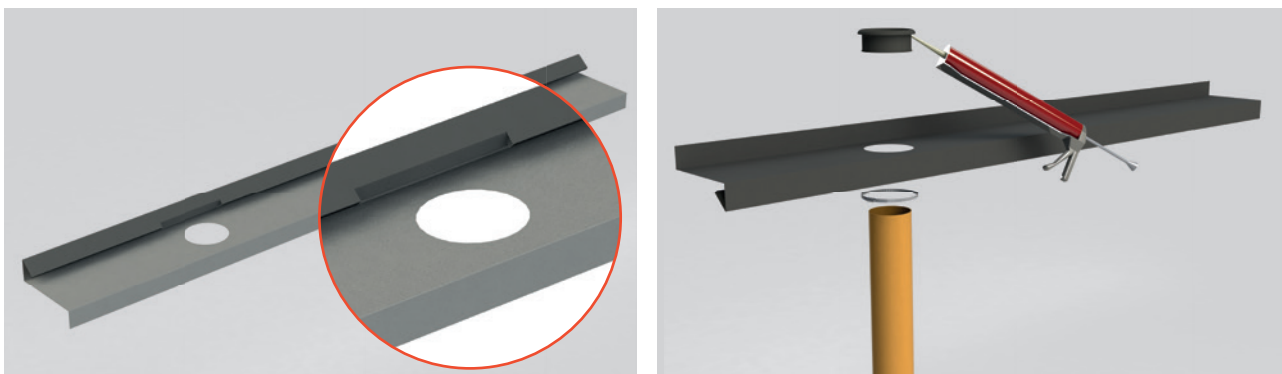
Kad kondensatas nepatektų į izoliacijos sluoksnį, polistireno elementus reikia montuoti jungimo užkaitas nukreipus žemyn, ties pagrindo išpjova. Tvirtinimui prie sienos naudokite montavimo klijus arba polistireno plokštėms skirtus klijus. Polistireninio elemento viduje, lietvamzdžių sujungimo movai skirtoje išpjovoje, reikia sumontuoti PVC lietvamzdžio laikiklį.

7. Skylės lietvamzdžiui padarymas apatiniame kondensato ir apdailos lankstinyje



Norint padaryti skylę lietvamzdžiui apatiniame kondensato ir apdailos lankstinyje, reikia pasižymėti jos vietą, kad sutaptų su pagrindo skylė. Tinkamam formos nustatymui rekomenduojama naudoti prie sistemos pridamą šabloną. Šabloną reikia pridėti ant horizontalios apdailos elemento dalies, rodyklėmis, nukreiptomis į lankstinio vidinį kampą. Tada apibrėžti skylės formą pagal mažesnį, vidinį šablono apskritimą. Jei neturite šablono, padarykite 120 mm skersmens skylę, kurios centras yra 100 mm atstumu atitrauktas nuo lankstinio vidinio kampo. Skylėi iškirpti rekomenduojama naudoti žirkles.

8. Tarpiklio montavimas apatiniame kondensato nuvedimo ir apdailos lankstinyje



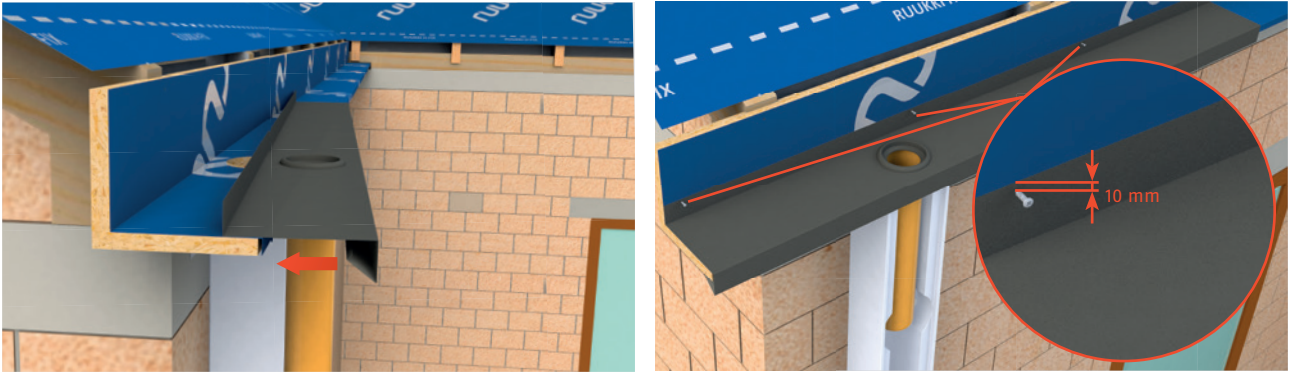
Lankstinyje ties su anksčiau išpjauta skylė reikia šiek tiek įpjauti ir įlenkti lankstinio kraštelį, kad jis netrukdytų tinkamai įstatyti tarpiklį, tada į apvalią lankstinio skylę įklijuoti tarpiklį. Kad būtų užtikrintas tarpiklio jungties su lankstiniu sandarumas, po viršutiniu tarpiklio antbriauniu reikia panaudoti sandarinimo mastiką.

9. Lietvamzdžio montavimas tarpiklyje



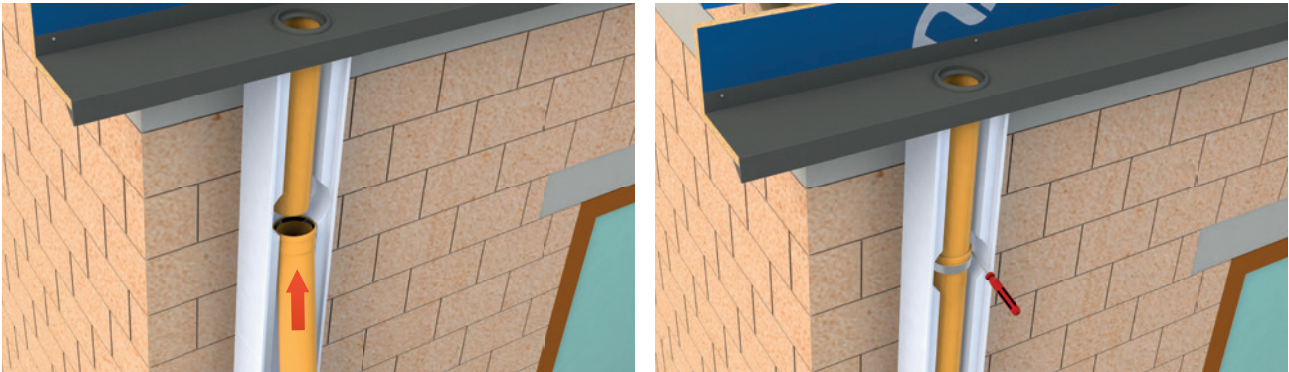
Iš apatinės lankstinio pusės, į tarpiklį įstatykite 54 cm ilgio PVC vamzdžio dalį be movos. Jungtį papildomai sutvirtinkite komplekte esančia plienine tarpiklio sąvarža.

10. Apatinio kondensato nuvedimo ir apdailos lankstinio montavimas



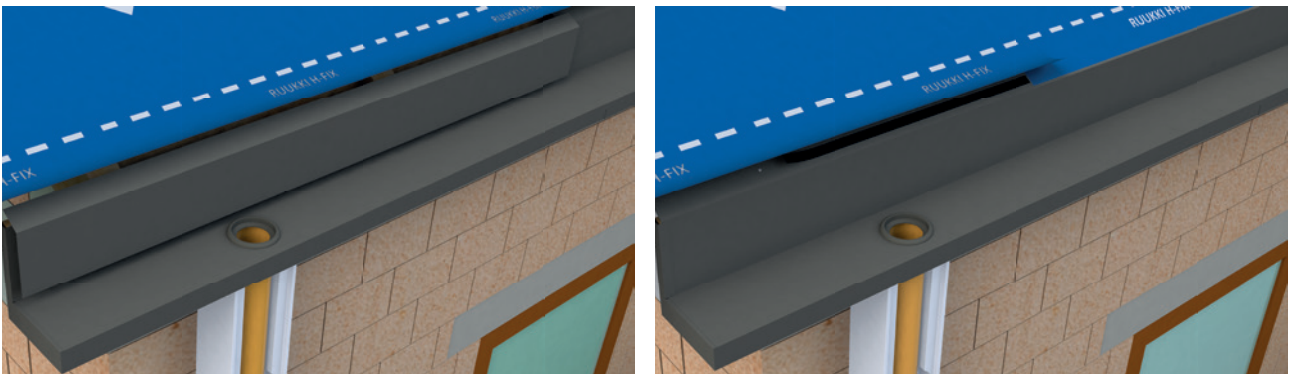
Lankstinį kartu su anksčiau sumontuota PVC vamzdžio dalimi reikia uždėti ant horizontalios pagrindo dalies taip, kad lankstinys atsiremtų į pagrindo vidinį kampą, o vamzdis būtų ties polistireno elemento centru. Tada 4,2x25 mm dydžio nerūdijančio plieno sraigtais 10 mm atstumu nuo lankstinio viršutinio krašto pritvirtinti vertikalią lankstinio dalį prie vertikalios pagrindo sienelės. Kitus lankstinius šone montuoti panašiu būdu, paliekant 10 cm pločio persidengimą, kurį reikia užsandarinti mastika.

11. PVC lietvamzdžio montavimas



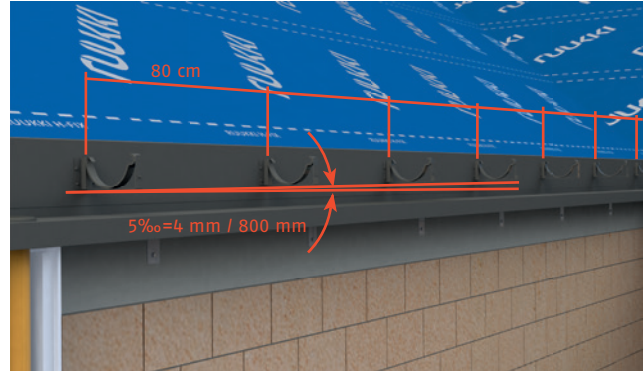
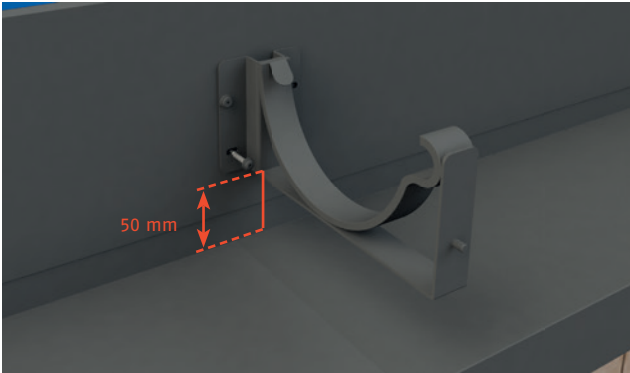
Kitus PVC lietvamzdžius reikia montuoti iš apačios. Montuojant reikia užtikrinti, kad kiekviena kita jungtis (vamzdžio mova) patektų į sujungimui ir laikikliui skirtą įdubą. Jungtį su 54 cm ilgio vamzdžiu, sujungtu su pagrindo tarpine, reikia pritvirtinti laikikliu ties mova, nenaudojant guminės tarpinės. Montuojant kitus lietvamzdžio laikiklius, atsižvelgiant į ilgį ir konfigūraciją, reikia tvirtinti žemiau movų kartu su komplekte esančiomis guminėmis tarpinėmis, kad movos patektų į įdubas, kurios kartojasi kas 1 metrą.

12. Kondensato nuvedimo lankstinio tvirtinimas prie apatinio lankstinio



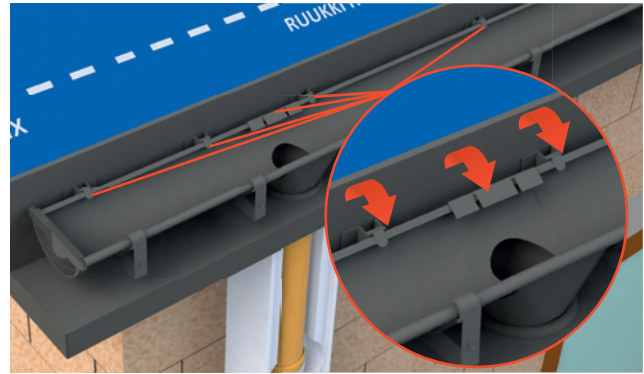
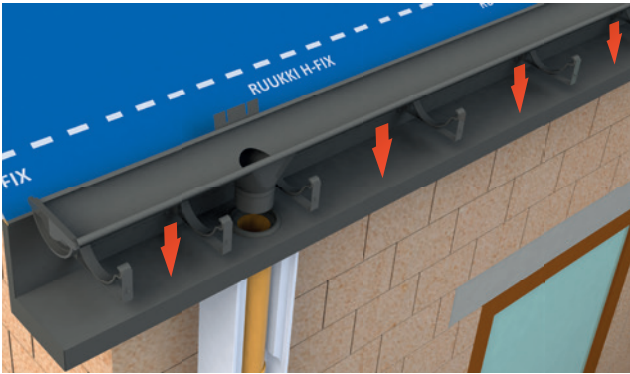
Vertikalusis kondensato nuvedimo lankstinys yra montuojamas ant gegnių, lankstinio viršų užklojant stogo plėvelės kraštu, kad susikaupęs kondensatas nutekėtų ant apatinio kondensato nuvedimo ir apdailos lankstinio. Rekomenduojama stogo plėvelę su kondensato nuvedimo lankstiniu papildomai sujungti pasinaudojant plėvelėje integruota lipnia juosta, dvipuse lipnia juosta ar klijais, skirtais stogo plėvelių sujungimui.

13. Latakų laikiklių montavimas



Didžiausias atstumas tarp paslėptos lietaus nuvedimo sistemos laikiklių yra 80 cm. Atsižvelgiant į rekomenduojamą 5 % nuolydį (4 mm skirtumas tarp laikiklių), sistema suteikia galimybę įrengti iki 12 m ilgio latakų liniją su vienu lietvamzdžiu krašte, arba iki 24 m ilgio latakų liniją su lietvamzdžiu centre. Žemiausiuose taškuose, t.y. arčiausiai prie lietvamzdžių esantys laikikliai turi būti tvirtinami 50 mm aukštyje virš apatinio lankstinio plokštumos. Laikiklių tvirtinimui reikia naudoti savisriegius stogo sraigtus su tarpine (pvz. Ruukki Torx LP tipo). Kraštiniai laikikliai turi būti tvirtinami ne mažiau kaip 8 cm atstumu nuo latakų linijų kraštų.

14. Latakų ir įlajos montavimas



Prieš galutinį latakų montavimą, šone paliekant 4 cm atstumą tarp latakų dangtelio ir pagrindo krašto, pirmiausiai lataką reikia pasidėti ant laikiklių, kad būtų galima tiksliai pasižymėti įlajos sumontavimo ir vandens išbėgimo skylės vietą. Lataką su išpjauta skylė ir uždėta įlaja reikia įstatyti į laikiklius ir įsitikinti, kad įlaja tiksliai atitinka tarpiklio angos ašį. Tuomet latakų padėties galima užfiksuoti, į vidų užlenkiant ant latakų laikiklių esančias plokšteles.

15. Uždangos tvirtinimo plokštelių reguliavimas



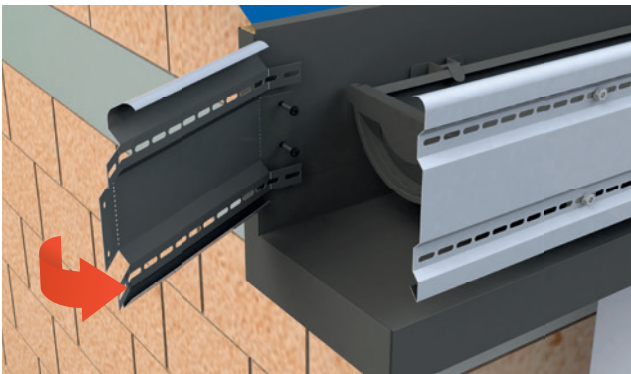
Kad paslėptos lietaus nuvedimo sistemos uždangos būtų horizontalioje padėtyje, uždangos tvirtinimo plokšteles reikia atitinkamai sureguliuoti. Reguliavimą reikia pradėti nuo žemiausio laikiklio. Jei latakų linija yra maksimalaus, 12 m ilgio, plokštelę reikia nustatyti į viršutinę kraštinę padėtį. Ši padėtis sudarys 2,5 cm tarpą tarp uždangos ir apatinio lankstinio. Trumpesnėms linijoms šį tarpą galima sumažinti nuleidžiant plokštelę po 5 mm kiekvienam tiesiniam latakų linijos metrui (iki 12 m), bet ne daugiau kaip 2 cm, kad būtų išvengta susidūrimo tarp uždangos ir sistemos pagrindo susijungimo, bei būtų užtikrinta tinkama ventilacija po latakais. Kiekvieno kito laikiklio plokštelę reikia nustatyti horizontaliai ankstesnės plokštelės atžvilgiu ir užfiksuoti veržle M5.

16. Priekinės uždangos pagrindo montavimas



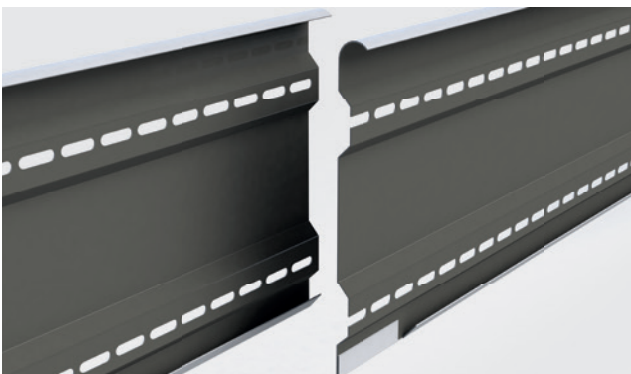
Ant horizontaliai sureguliuotų uždangos tvirtinimo plokštelių reikia uždėti perforuotą uždangos pagrindą, kad suapvalintas jos kraštas būtų nukreiptas į viršų. Įsitikinus, kad visi sriegiai yra sau artimiausioje uždangos pagrindo skylutėje, pagrindą galima galutinai pritvirtinti M5 veržlėmis.

17. Galinių uždangų pagrindo montavimas



Galinių uždangų pagrindo montavimą reikia pradėti nuo jo tvirtinimo savisriegiais stogo sraigtais su tarpine (pvz. Ruukki Torx LP), per iš anksto paruoštas skylės. Tada nustatyti (sulenkti) elementą taip, kad jis su priekiniu pagrindu susiliestų tame pačiame lygyje. Likusius galinio pagrindo montavimo elementus užlenkti po priekiniu pagrindu, kad juos būtų galima tvirtai sujungti kniedėmis.

18. Išilginis uždangos elementų sujungimas



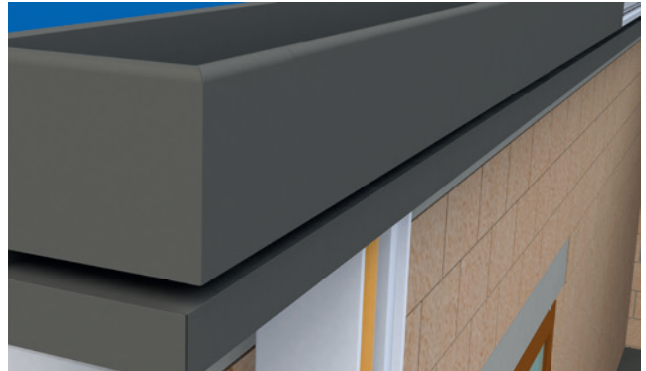
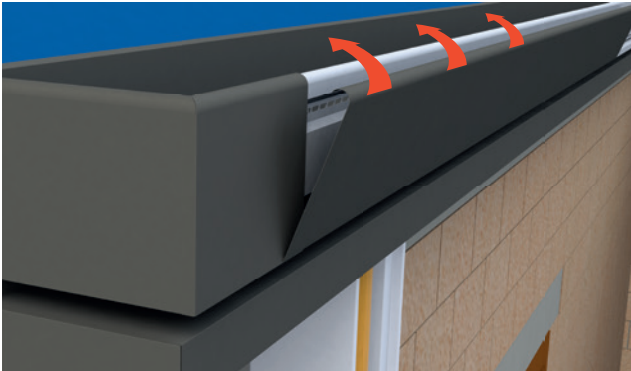
Norint sujungti uždangos pagrindą išilgai, reikia įpjauti pagrindą 5 cm atstumu nuo galinio krašto ir užlenkti šią dalį suspaudžiant. Uždangos apatinę dalį reikia įpjauti 5 cm atstumu nuo krašto ir nupjauti ją gamyklinio lenkimo vietoje.

19. Galinių uždangų montavimas



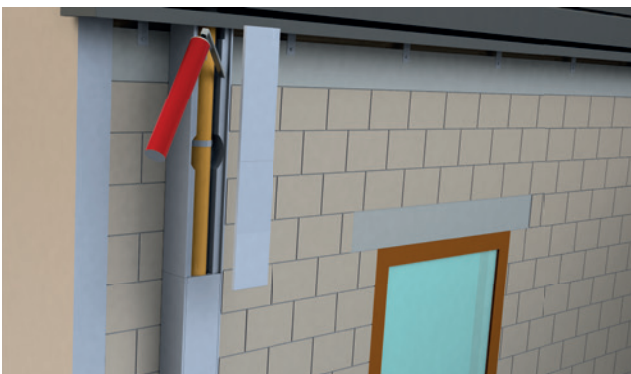
Galinės uždangos montavimą reikia pradėti nuo jos uždėjimo ant priekinės uždangos pagrindo. Pirmiausia reikia užkabinti apatinę dalį, tada užspausti "click" suapvalintą užraktą viršuje. Kitas žingsnis – pastumti uždangą į reikiamą padėtį lengvai spaudžiant laisvą elemento dalį iš viršaus, kol apatinė uždangos dalis užsikabins už apatinės galinės uždangos pagrindo dalies. Tada užspausti viršutinį suapvalintą užraktą ir įsitikinti, kad jo padėtis ant abiejų galinės uždangos dalių yra tinkama.

20. Priekinės uždangos tvirtinimas prie pagrindo



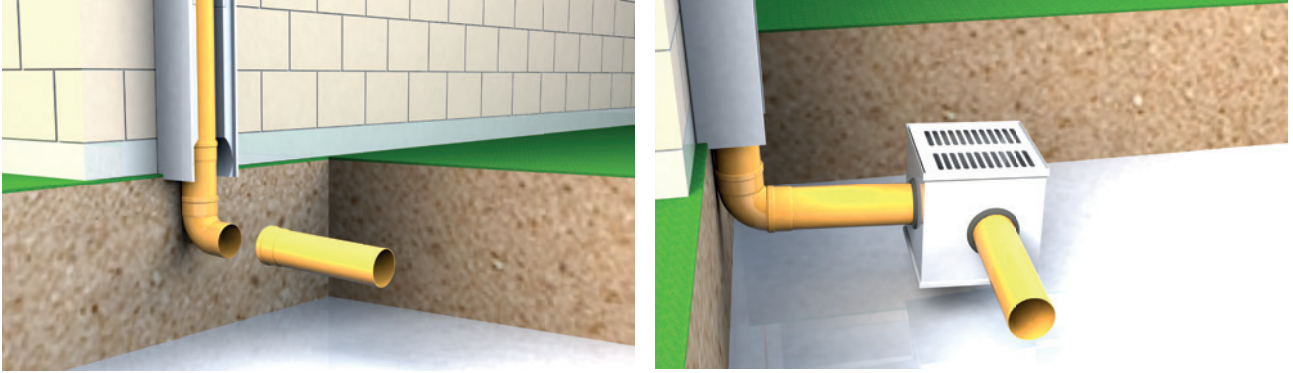
Ant iš anksto sumontuoto pagrindo reikia uždėti paslėptos lietaus nuvedimo sistemos priekinę uždangą. Montavimą reikia pradėti nuo apatinės uždangos dalies užkabavimo už apatinės pagrindo dalies, tada užspausti uždangą naudojant suapvalintą "click" užraktą. Priekinę uždangą reikia dėti su 5 cm užlaida.

21. Lietvamzdžio izoliacijos elemento uždarymas polistireno dangteliu



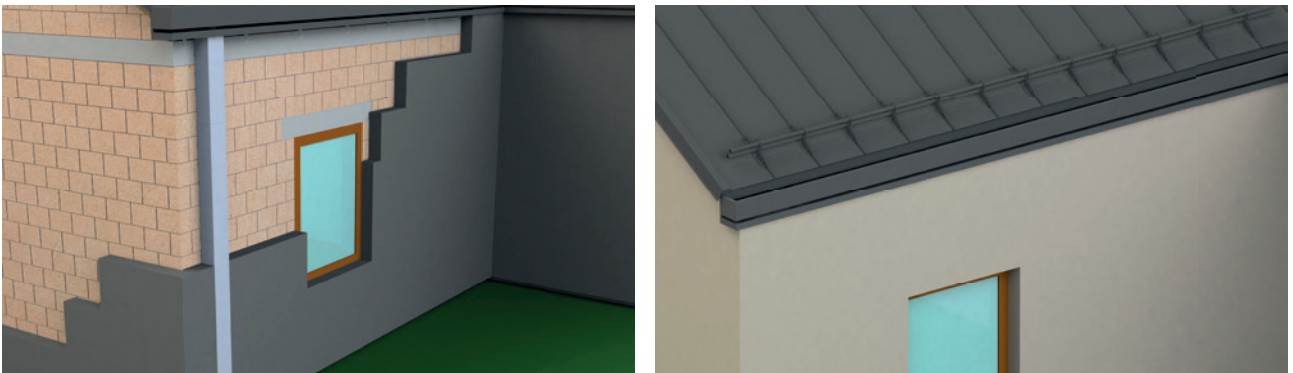
Patikrinus ar visi izoliacijoje esančių lietavamzdžių laikikliai tinkamai priveržti, galima uždaryti lietavamzdžių izoliaciją. Jei išorinių sienų šilumos izoliacija bus įrengiama vėliau, rekomenduojama naudoti mažai besiplečiančias putas, tepamas taškiniu būdu, kad dangtelis neiškristų dėl stipraus vėjo poveikio arba atliekant apšiltinimo darbus.

22. 200x200 mm išleidimo kolektoriaus montavimas



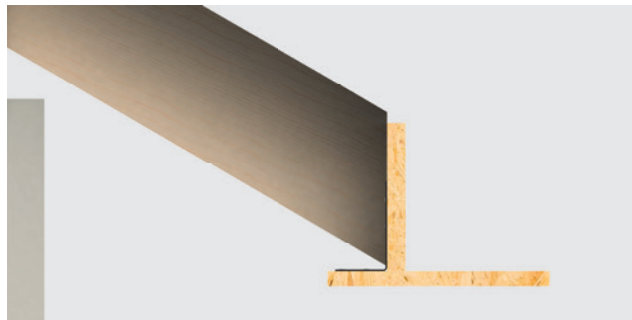
Siekiant užtikrinti grunto po pastato pamatais stabilumą, lietaus vandenį rekomenduojama nuvesti į lietaus kanalizacijos sistemą arba požemines talpyklas. Tam prie kiekvienos vertikalios paslėptos lietaus nuvedimo sistemos vandens išleidimo vietos reikia įrengti nuotekų sistemą su kolektoriumi. Išleidimo kolektorius taip pat atlieka valymo funkciją. Atidarius viršutinį kolektoriaus dangtelį galima patogiai išvalyti visą sistemą pašalinant lapus ar kitus nešvarumus, kurie galėtų blokuoti laisvą vandens nutekėjimą.

23. Pastato šilumos izoliacijos ir sniego užtvarų įrengimas

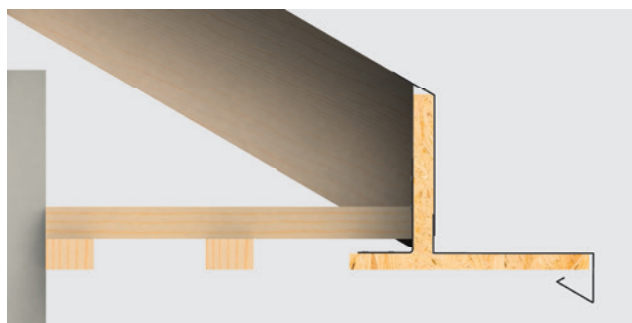


Atliekant apšiltinimo darbus, reikia suderinti sienų izoliacijos paviršių su izoliacinio polistireno dangtelio plokštuma. Kitus darbus reikia atlikti vadovaujantis tinko ir šiltinimo sistemų gamintojų rekomendacijomis. Jei pastatas yra su dideliais stogo nuolydžio kampais ar yra pastatytas vietovėje pasižyminčioje gausiais sniego krituliais, rekomenduojama įrengti sniego užtvaras, apsaugančias uždangas nuo pažeidimų.

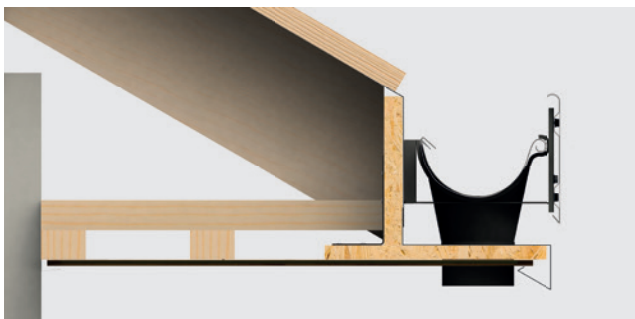
24. Paslėptos lietaus nuvedimo sistemos montavimas ant stogo su pakalimais



Norint tinkamai sumontuoti paslėptos lietaus nuvedimo sistemos pagrindą ant stogo su pakalimais, reikia naudoti 25 mm storio OSB plokštės vertikaliai elementui ir 22 mm storio plokštės horizontaliam elementui. Iš 200 mm pločio plokštės juostos vertikaliai elementui ir 270 mm pločio juostos horizontaliam elementui reikia pagaminti pagrindą, kurio elementai turi būti sujungti varžtais ir sutvirtinti kampiniais, dedamais iš pastato pusės.



Naudojant medinius 40x60 mm arba 40x50 mm dydžio grebėstus, tarp kurių atstumas negali būti didesnis nei 400 mm, reikia įrengti Soffit pakalimų laikančiąją konstrukciją, kad ji būtų viename lygyje su latakų sistemos pagrindo plokštuma. Ant paslėptos lietaus nuvedimo sistemos pagrindo pritvirtinti kondensato nuvedimo ir apdailos lankstinius.



Prie paruoštos pagrindo konstrukcijos pritvirtinti Soffit stogo pakalimų lakštus. Priekinį pakalimo lakštų kraštą įstatyti į tarpą, susidariusį tarp sistemos pagrindo ir kondensato nuvedimo ir apdailos lankstinio krašto. Kraštą iš pastato pusės paslėpti Soffit pakalimų sistemos J tipo apdailos elementais.

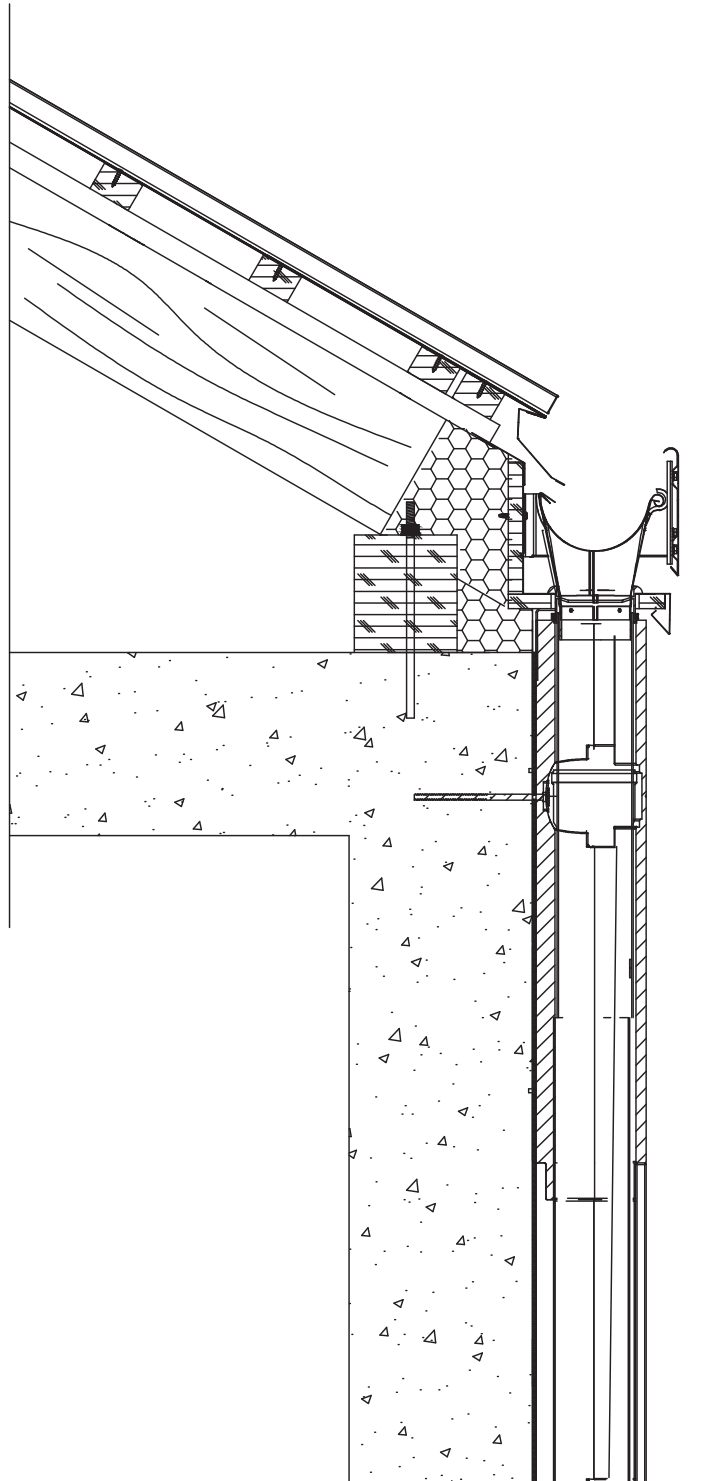


Galiausiai sumontuoti standartinius lietvamzdžius. Siekiant užtikrinti grunto po pastato pamatais stabilumą, lietaus vandenį rekomenduojama nuvesti į lietaus kanalizacijos sistemą arba požemines talpyklas. Tam reikia įrengti lietaus vandens pašalinimo sistemą, kurios pagrindą sudaro standartiniai Ruukki lietaus nuvedimo sistemos elementai.

Naudojimas standartiniams sprendimams

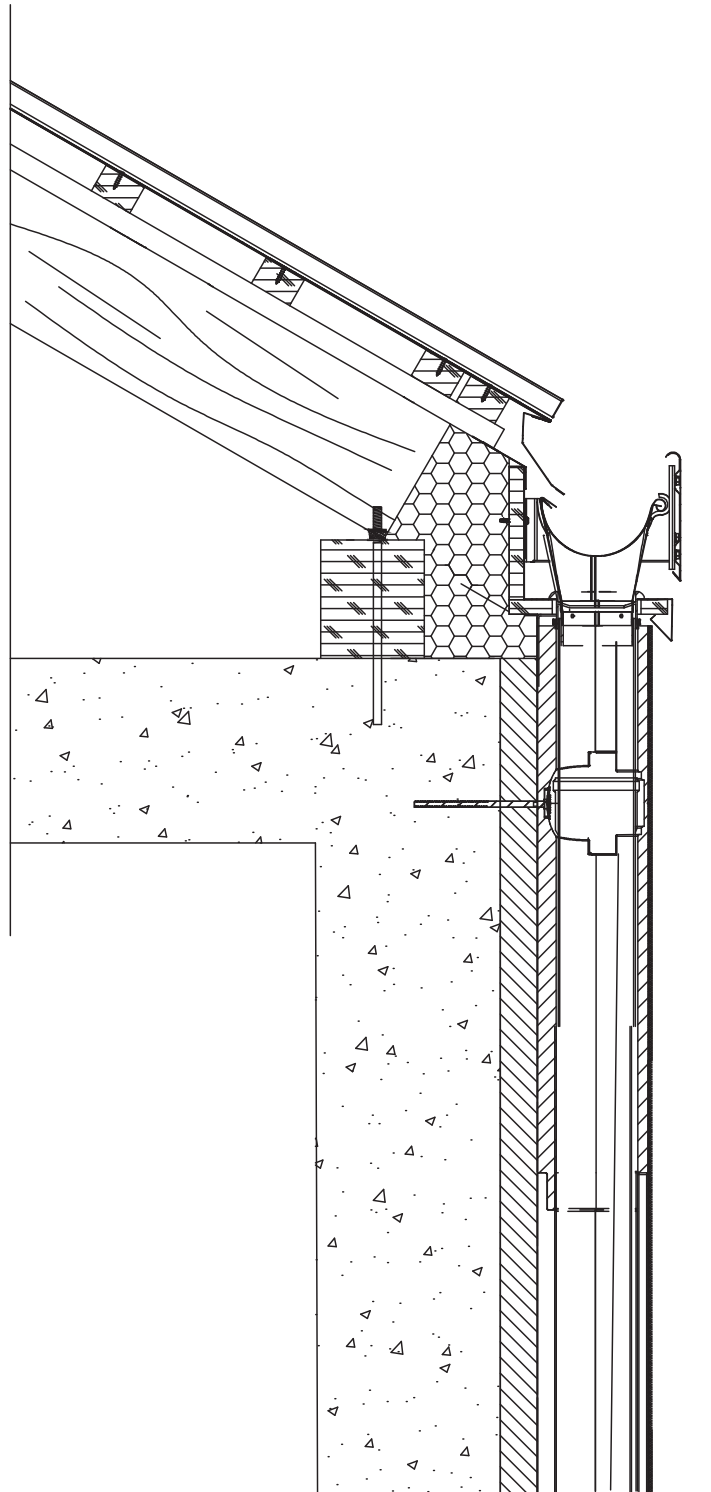
Paslėpti latakai + izoliacijoje paslėpti PVC lietvamzdžiai

Tinkuotas fasadas su 15 cm storio šilumos izoliacija.



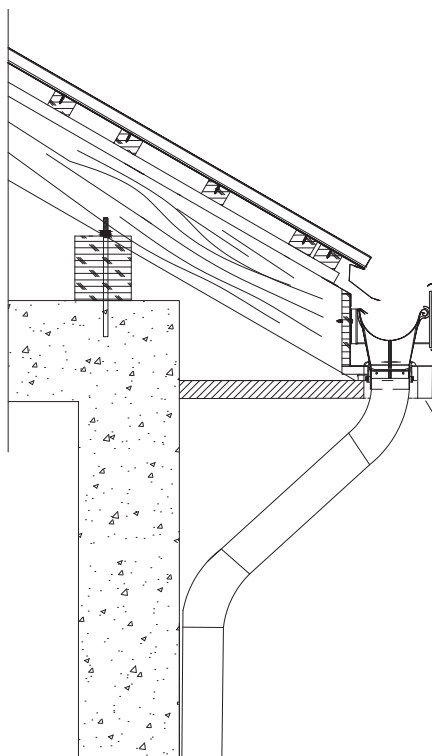
Paslėpti latakai + izoliacijoje paslėpti PVC lietvamzdžiai

Tinkuotas fasadas su 20 cm storio šilumos izoliacija.



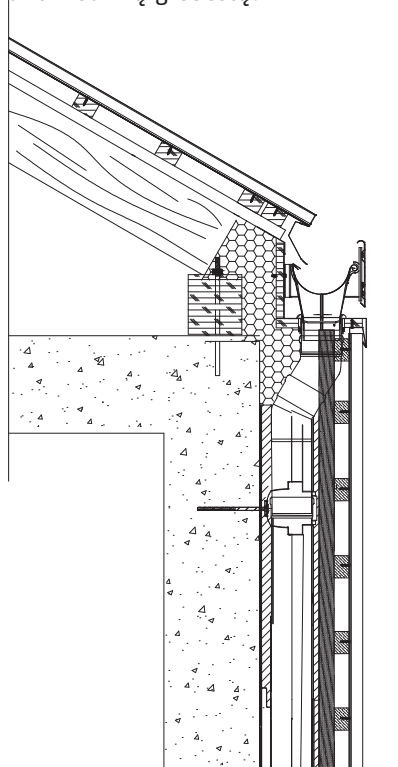
Paslėpti latakai + nepaslėpti standartiniai lietvamzdžiai, stogas su pakalimais.

Bet kokia fasado apdaila.



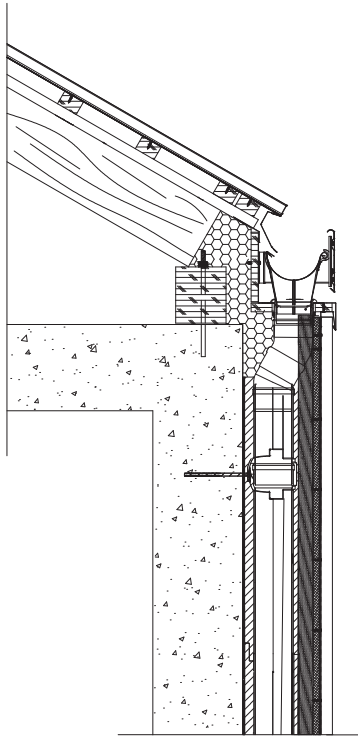
Paslėpti latakai + izoliacijoje paslėpti PVC lietvamzdžiai, kai fasadui naudojami Classic ar kiti fasadiniai profiliai.

Ventilijuojami fasadai, lakštai tvirtinami ant medinių grebėstų.



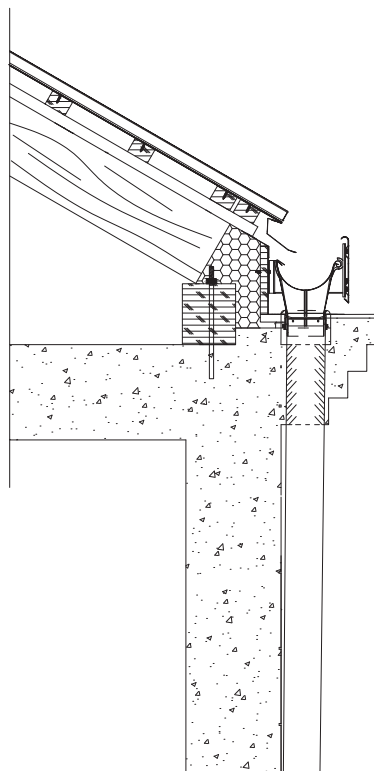
Paslėpti latakai + izoliacijoje paslėpti PVC lietvamzdžiai, kai fasadui naudojami Classic ar kiti fasadiniai profiliai.

Vėdinami fasadai, fasado danga pritvirtinta ant medinių grebėstų ir medienos plokščių konstrukcijos, apsaugotos difuzine plėvele.



Paslėpti latakai + nepaslėpti standartiniai Ruukki lietvamzdžiai, fasadas su karnizu.

Bet kokia apdaila dengtas fasadas.



Ruukki Construction yra plieninių, stogams ir sienoms skirtų statybos produktų ir paslaugų tiekėja tvariems pastatams. Kurdami produktus tvirtai laikomės tvarumo, ilgaamžiškumo vertybinių nuostatų, esame sukaupę ilgalaikę patirtį plieno ir statybų pramonės srityse.

RUUKKI

Centrinis biuras	Pramonės g. 16, Vaidotai, 14149 Vilniaus raj. tel. (5) 232 23 15	ruukki.lietuva@ruukki.com
Kauno skyrius	Partizanų g. 63M, 50300 Kaunas tel. (37) 32 74 07	kaunas@ruukki.com
Klaipėdos skyrius	Svajonės g. 38, 94101 Klaipėda tel. (46) 49 25 49	klaipeda@ruukki.com
Panevėžio skyrius	S. Kerbedžio g. 7A, 35104 Panevėžys tel. (45) 46 30 47	panevezys@ruukki.com
Šiaulių skyrius	Metalistų g. 8F, 78136 Šiauliai tel. (41) 52 00 80	siauliai@ruukki.com

Ruukki Products AS

www.ruukki.lt

www.ruukkestogas.lt

